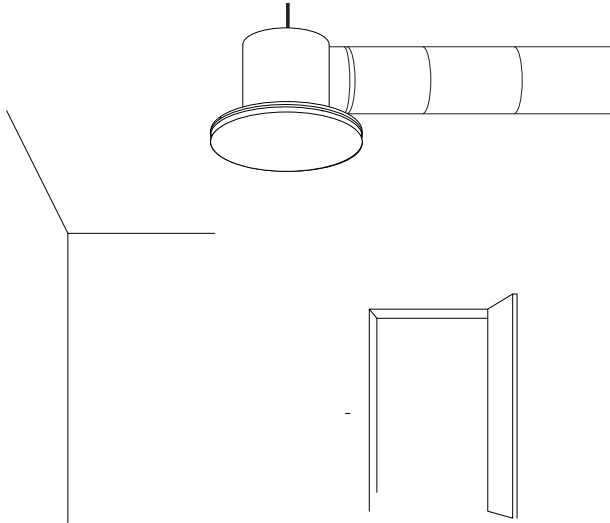
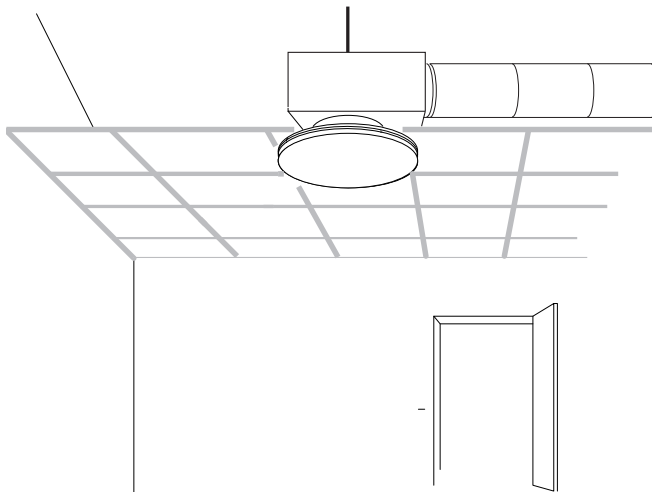
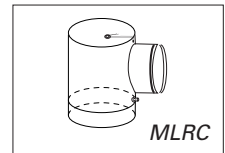
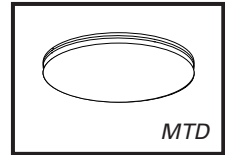


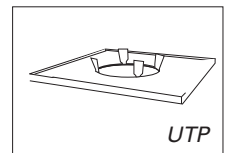
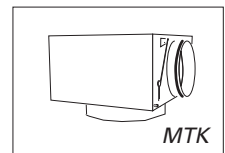
# MTD – Reaktivt tilluftsdon



*MTD monterad i donlåda MLRC för frihängande montage.*



*MTD monterad i donlåda MTK för dolt montage.*



## Montage

Tilluftsdonet MTD monteras i antingen donlåda MTK för dolt montage eller i donlåda MLRC för synligt montage.

1. Donlåda MTK eller MLRC förankras i taket via gängstav.

Gängstaven ger möjlighet att justera i höjded.

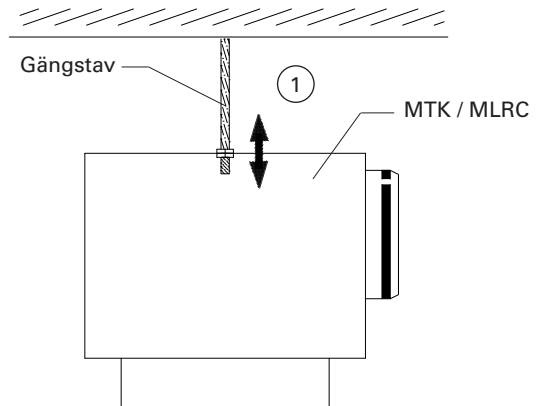


Illustration 1M. Donlåda monterad med gängstav i tak.

Undertaksplåten UTP, se tillbehör på sidan 4, kan med fördel användas vid dolt montage i undertak.

2. Vid dolt montage ska donådens stoskant vara i höjd med undertakets underkant.

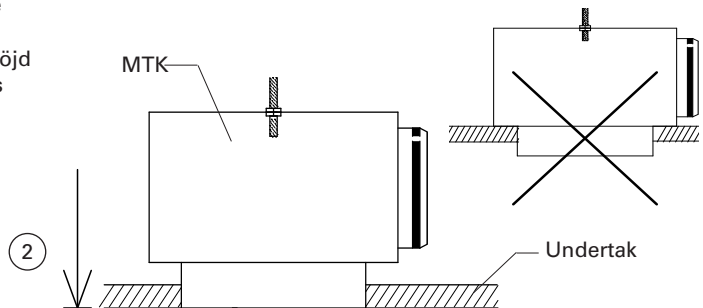


Illustration 2M. Undertakets underkant i höjd med stoskanten.

Det finns möjlighet att via bajonettfattningens infästning i donlåda MTK, se illustration 3-4-5M, göra mindre korrigeringar av höjd och infästningsvinkel så att donet kan komma i våg och i höjd med undertaket trots att donlådan monterats något högt och med någon grads lutning.

- Fäst bärlinan(A), som sitter förmonterad i donlådan, i spridardelen genom att klämma fast linan runt låstringen(B) på spridardelens insida.

- För upp spridardelen i donlådan.

**Observera:** Grip donet enbart kring den undre plåten och intill distanserna så att underplåten inte blir böjd då donet roteras.

- Rotera spridardelen medurs.

De fyra bajonettapparna på spridardelen placeras i ändläget på bajonettfatningen.

- Vid korrekt dolt montage kommer en spalt på 5 mm att lämnas mellan spridardelen och innertaket.

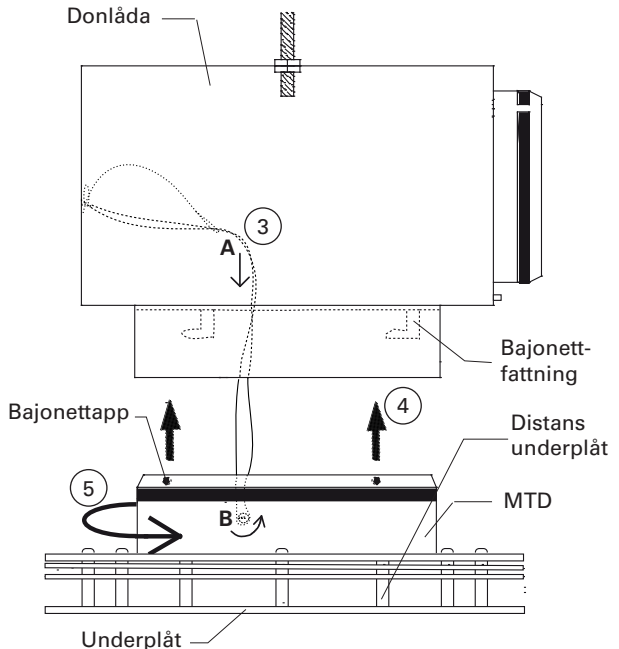


Illustration 3-4-5M. Montage av spridardelen MTD.

- Kontrollera att en plugg försluter hålet uppe vid donlådans kanalanslutning.

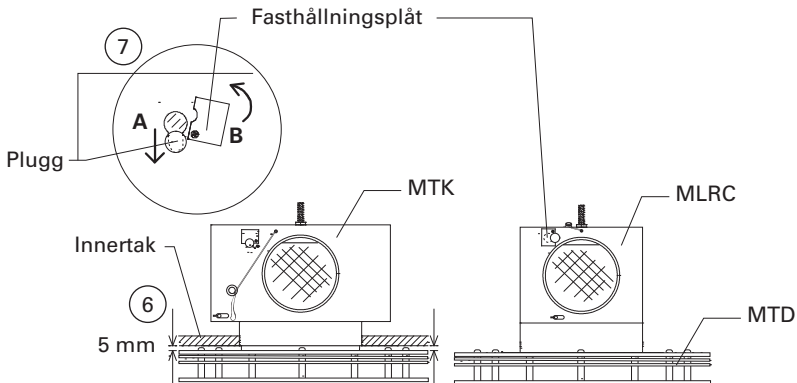


Illustration 6-7M. MTD och MLRC monterade med hål i donlådan pluggade.

# Tillbehör

## UTP — Undertaksplåt

1. Vik upp de fyra plåtflänsarna 95-100°.

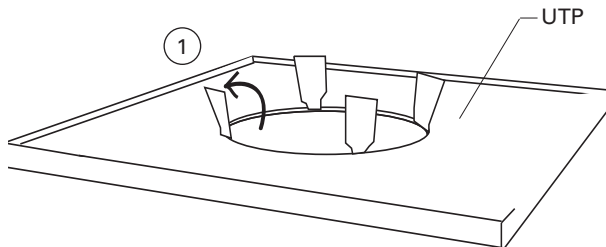


Illustration 1T. Undertaksplåt, UTP med uppvikta flänsar.

2. Undertaksplåten placeras i undertakets bärverk.

3. Placera donlådans stösanslutning innanför plåtflänsarna så att donlådan vilar på dessa.

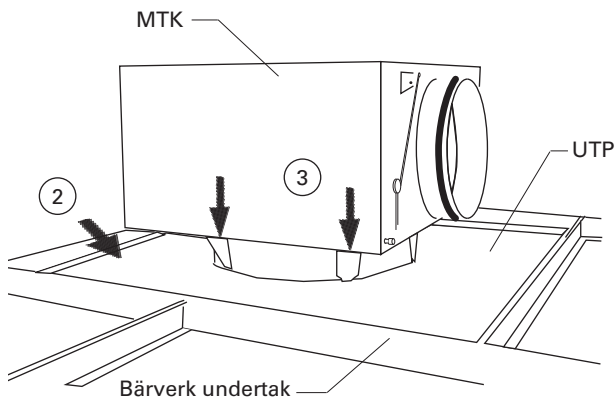


Illustration 2-3T. Donlådan, MTK, på de uppvikta flänsarna.

---

## Kontakt

[www.lindinvent.se](http://www.lindinvent.se)  
Tel: 046-15 85 50

Lindinvent – Experter på behovsstyrd ventilation

Vi erbjuder produkter och systemlösningar för behovsstyrd ventilation för kontor, skolor, sjukhus, laboratorier och renrum.

Behovsstyrning ger hög energieffektivitet vid klimatstyrning och god säkerhet vid skyddsventilation.