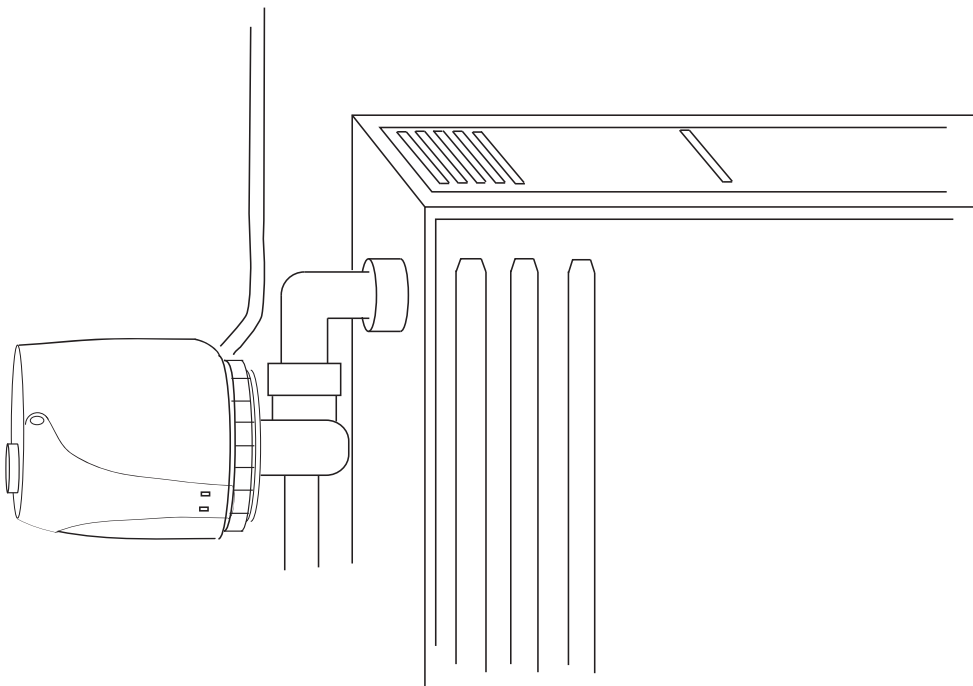
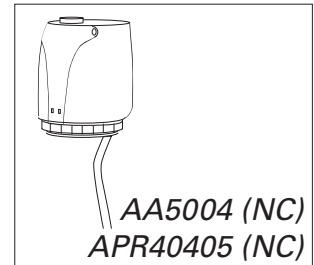


Installationsanvisning

APR40405 – Ventilställdon 0-10V (NC)

APR40405 har ersatt AA5004



Monterat ventilställdon med spänning ansluten.

Montage

1. Undvik monteriktning C.

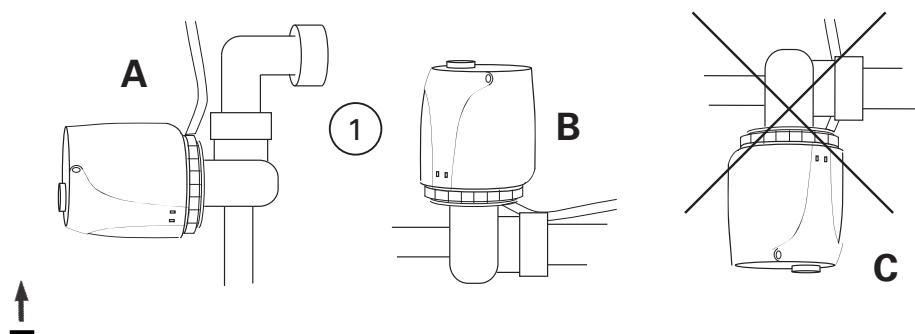
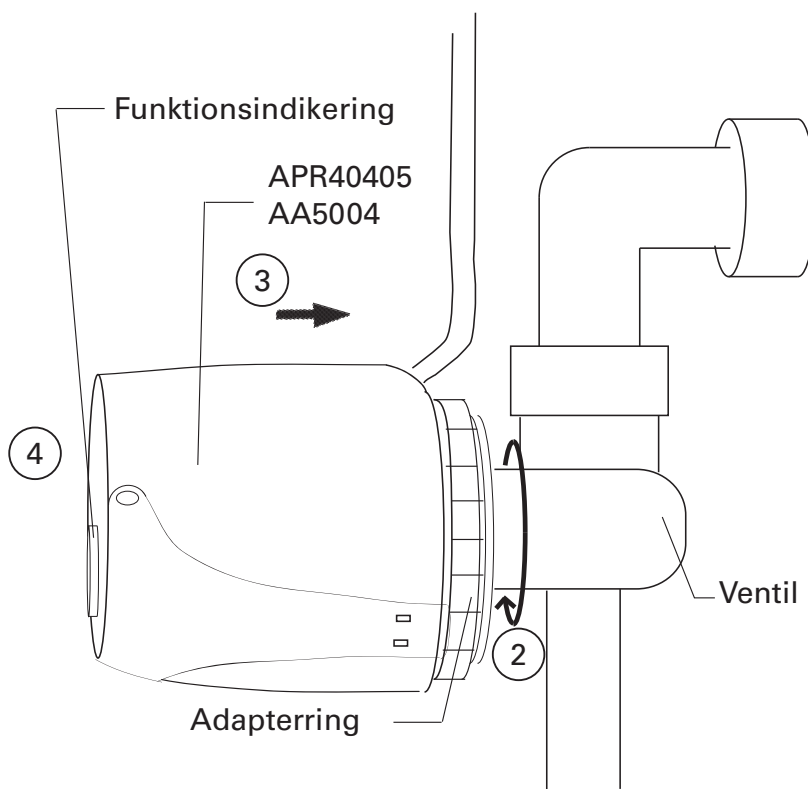


Illustration 1M. Monteriktning.

2. Montera, för hand, den gängade adapterringen på ventilen.



3. Tryck ventilställdonet rakt över adapterringen tills båda snäppfästen klickar i.

Illustration 2-3-4M. Montage med strömlös indikering.

4. Funktionsindikeringen på ställdonet skall i strömlöst tillstånd vara något/lätt förhöjd (ca 0,5 mm) i förhållande till den omgivande kapslingen. Funktionsindikeringen ska vara ytterligare förhöjd relativt det strömlösa läget när det finns spänning ansluten.

Ställdonet demonteras genom att man pressar in tryckknappen på sidan av kåpan och samtidigt drar rakt ut från ventilen.

Inkoppling

Kablaget som sitter förmonterat behöver normalt skarvas innan anslutning enligt nedan. Se det yttre förbindningsschemat för anslutning till aktuell regulator eller styr- alternativt kopplingsbox.

Notera: Kablaget på ställdonet är löstagbart via en kontakt. Säkerställ vid montage att kablagekontakten tryckts i hela vägen till botten av kabelfästet på donet.

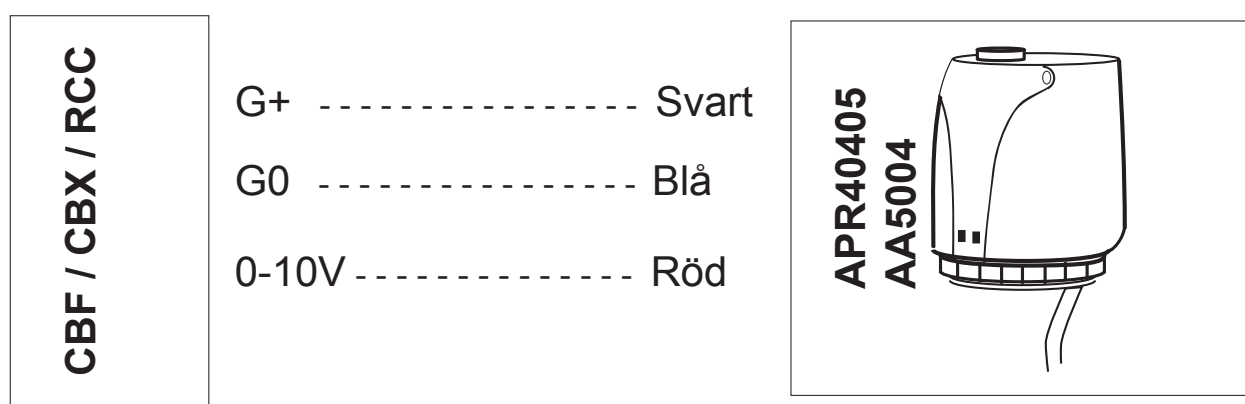


Illustration 1I. Ledare vid inkoppling av kablage till styr-/kopplingsbox.

Benämningar

CBF = Styrbox för fläktkylare

CBX = Kopplingsbox

RCC = Rumsklimatsregulator

Kontakt

www.lindinvent.se
Tel: 046-15 85 50

APR40405_INST23

Lindinvent – Experter på behovsstyrd ventilation

Vi erbjuder produkter och systemlösningar för behovsstyrd ventilation för kontor, skolor, sjukhus, laboratorier och renrum.

Behovsstyrning ger hög energieffektivitet vid klimatstyrning och god säkerhet vid skyddsventilation.

4 (4)