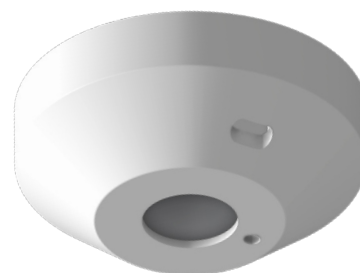


GS-C LjudnivåGivare

INTRODUKTION

GS-C är en digital ljudnivågivare, avsedd för takmontage och inkoppling till Lindinvent's aktiva tilluftsdon eller övriga regulatorer för rumsklimat.



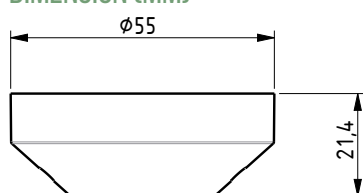
Takmonterad ljudnivågivare GS-C.

ANVÄNDNINGsområDEN

Givaren kan enbart mäta ljudnivå och kan användas vid uppföljning av ljudnivån i exempelvis en skolsal. Mätdata kan används för larm med eventuell åtgärd då ljudnivån överstiger något gränsvärde.

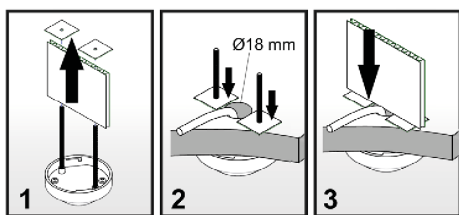
- Presentera ljudsignaturer för enskilda utrymmen
- Larm (Indikera vid hög ljudnivå)

DIMENSION (MM)

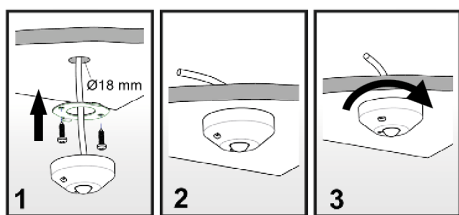


MONTAGE I TAK

Givaren är avsedd för montage i undertak alternativt på takbjälklag enligt illustrationer nedan. Fästanordning medföljer givaren vid leverans.



Montage av GS-C i undertaksplatta: Fästskivor 2+1 förs av från de båda stiften. Kablaget dras genom ett hål i undertaksplattan som är maximalt 18 mm i diameter. Stiften trycks igenom plattan och GS-C fästs i undertaksplattan genom att föra fästskivorna tillbaka över stiften i omvänd ordning.



Montage av GS-C i takbjälklag: Infästning via en monterering och bajonettfattning.

TEKNISKA SPECIFIKATIONER

Allmänt

Ljudnivådetektor

Ljudnivåområde: 32 - 82 dB
Mått: Se illustration här intill.

Kalibrering

Kalibrerad dB(A), White noise

Material

Kapsling: PP
Kretskort: FR4
Kablage: Polyolifin, Halogenfri (EN 60754-1/2, IEC 60754-2)
Vikt med 3 meter kablage: 100 g

Kulör

Kapsling: RAL9003

Övrigt

Anordning för infästning i undertak/mjuk akustikplatta eller för infästning i bjälklag medföljer. Anges vid beställning.

Elsystem

Matning

5 V

Effektförbrukning

<0,1 VA

CE-märkning

Uppfyller EMC och lågspänningsdirektivet.

IP-klass

Kapslingen håller IP20.

In- och utsignaler

Utsignaler

Kommunikationsbuss I2C

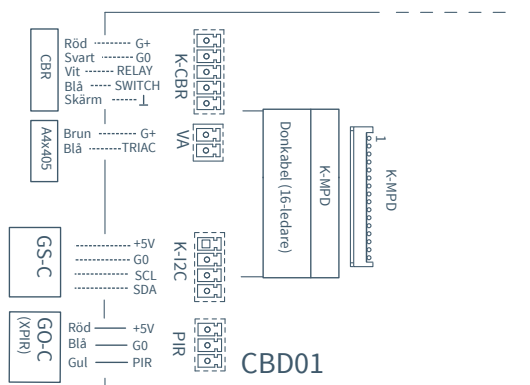
INKOPPLING

Till aktivt tilluftsdon kopplas givaren in via kopplingsbox CBD och kontakten för anslutning av I2C-bus. Se schemat för kretskort MPX02 för inkoppling till övriga rumsregulatorer.

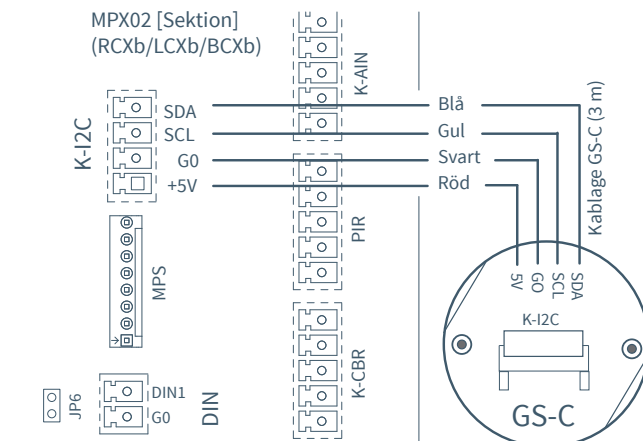
Kopplingsbox CBD till ISQ-160, ISQ-200, ISQ-F, ISQ-V

CBR = Belysningsstyrningsbox
A4x405 = Ventilställdon, 24VAC (On/Off)
GS-C = Ljudnivågivare
GO-C, XPIR = Närvarogivare, 5VDC

ISQ-160/ -200/ -F = Aktiv taktilluftsdon
ISQ-V = Aktivt väggmonterat tilluftsdon

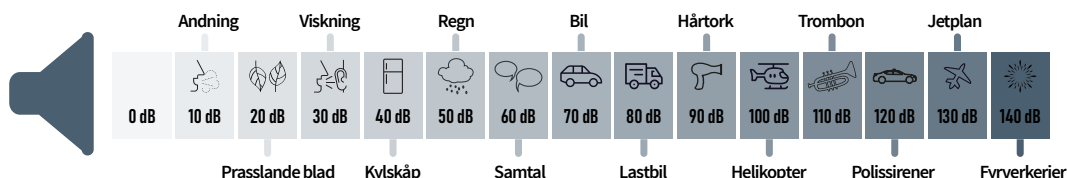


Sektion av kretskort i kopplingsbox CBD. CBD används för inkoppling av utrustningar till de aktiva donen ISQ/ISQ-F. GS-C kopplas in via K-I2C.



Sektion av kretskort till rums klimatsregulatorer som visar K-I2C för inkoppling av GS-C.

LJUDNIVÅER



KOMPLETTERANDE PRODUKTDOKUMENTATION

Dokumenten nås på www.lindinvent.se

Dokument	Kommentar
Installationsanvisning	Se denna produktbeskrivning för GS-C. Visar håltagning och infästning i tak.
Driftsättningsanvisning	Se driftsättningsanvisning för den styrenhet närvarogivaren ansluts till.
Underhållsinstruktion	Betraktas som underhållsfri.
Yttre förbindningsschema	Visar hur utrustningar kopplas till aktivt don via kopplingsbox CBD samt inkoppling till övriga rums klimatregulatorer.
Miljövarudeklaration	För bedömning hos Byggarvbedömningen.
AMA-text	Ny version inom kort.