

**INTRODUKSJON**

FLOCHECK V brukes som et panel til avtrekkskapselregulatoren FCLb. Panelet monteres sammen med FCLb som en del av avtrekkskapselens sikkerhetsstyr.



Avtrekkskapselvakt - FLOCHECK V.

**FUNKSJON**

FLOCHECK V viser aktuell status og driftsmodus både med klartekst og lysdioder. Under normal drift reguleres lufthastigheten til 0,55 m/s i avtrekkskapselens åpning, uavhengig av klaffens posisjon opp til merket sikkerhetsnivå.

Driftsmodus settes via tastaturet. Autoriserte brukere kan navigere i en kodebeskyttet meny for å stille inn eller endre parametere.

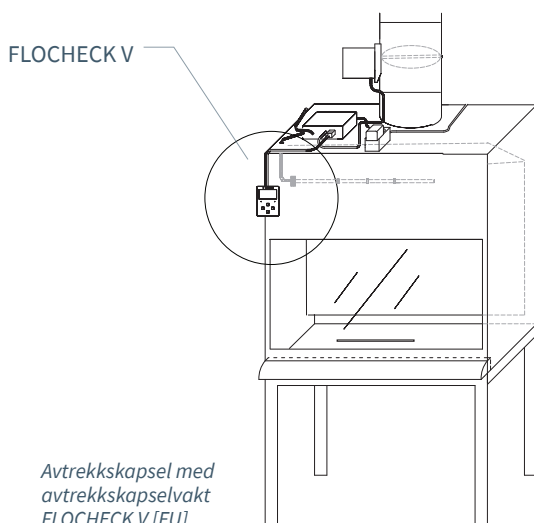
**ALARM**

En grønn lysdiode indikerer at den målte lufthastigheten er innenfor forventet område. En alarm aktiveres når "Nødsituasjon" (lufthastigheten i åpningen økes til 0,8 m/s) aktiveres eller når den målte lufthastigheten ikke samsvarer med forventede verdier.

Alarmen indikeres av FLOCHECK V både visuelt og akustisk via en rød lysdiode og en summer.

**DESIGN FU ELLER FB**

For å støtte ulike monteringsalternativer kan FLOCHECK V bestilles med nettverkskabelen koblet til toppen (FU) eller baksiden (FB).



**TEKNISKE SPESIFIKASJONER**

**Generelt**

**Dimensjoner:** 103 x 82 x 30 mm (LxBxH)

**Vekt:** Nettovekt 0.270 kg (Inkludert kabler)

**Materiale:** Kapsling: ABS

**Annet**

Leveres med nettverkskabel (3 m) med RJ45-tilkobling til FCLb. Kapsling med snapfeste.

**Display**

LCD-teknologi: FSTN

Oppløsning: 128x64 piksler

Bakgrunnsbelyst med hvite lysdioder

Skjermstørrelse: 58x29,5 mm

**Farge:** RAL 9003

**IP-klasse:** Kapsling oppfyller IP54

**Strømsystem**

**Spenning:** Fra regulatoren

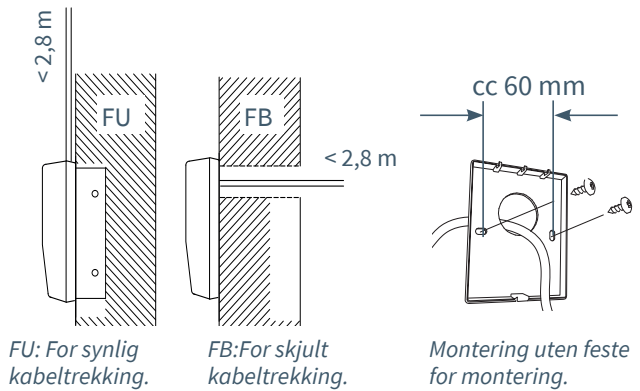
**Effekt:** 2.5 VA

**CE-merket:** Oppfyller EMC- og lavspenningsdirektivet

**BESTILLINGSINFORMASJON**

Angi ved bestilling hvilken variant av FLOCHECK V som er ønsket. FLOCHECK V FU, for synlig kabling, kan bestilles med eller uten monteringsfeste. FLOCHECK V FB, for skjult kabling, leveres uten monteringsfeste. Se illustrasjonen nedenfor for en beskrivelse av de to variantene.

*FLOCHECK V med nettverkskabelen som stikker ut fra panelens øvre kant (FU) eller fra baksiden (FB). Versjon FU kan bestilles med eller uten feste for montering.*



Avtrekkskapselvakt FLOCHECK V [FU].

**KOMPLETTERENDE PRODUKTDOKUMENTASJON**

Dokumentene er tilgjengelige på [www.lindinvent.no](http://www.lindinvent.no)

Dokument	Kommentar
Installasjonsanvisning	Felles installasjonsanvisning for FCLb og FLOCHECK V.
Driftsanvisning	Se driftsøttningsanvisning for FCLb.
Vedlikeholdsinstruksjon	Anses som vedlikeholdsfri
Eksternt forbindelsesdiagram	Tilkobling via nettverkskabel og RJ45-tilkobling på FCLb.
Miljødeklarasjon	Vurdert av Byggvarubedømmingen i Sverige
Brukerinformasjon	Tilgjengelig på nettsiden og som trykt 2-sidig laminert manual.
Modbusliste	Ikke relevant.
AMA-tekst	Se AMA for FCLb.