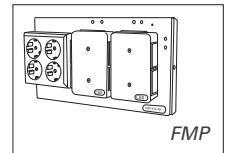
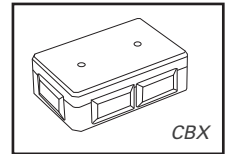
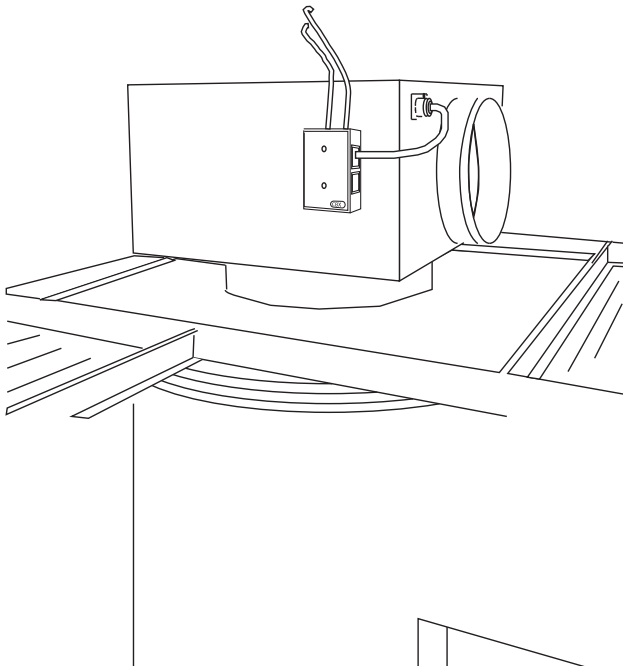


## Installationsanvisning

# CBX – Kopplingsbox till aktivt don [TTC, VTD]

Från Version B11



*Kopplingsbox CBX monterad på donlådan till ett aktivt taktilluftsdon.*

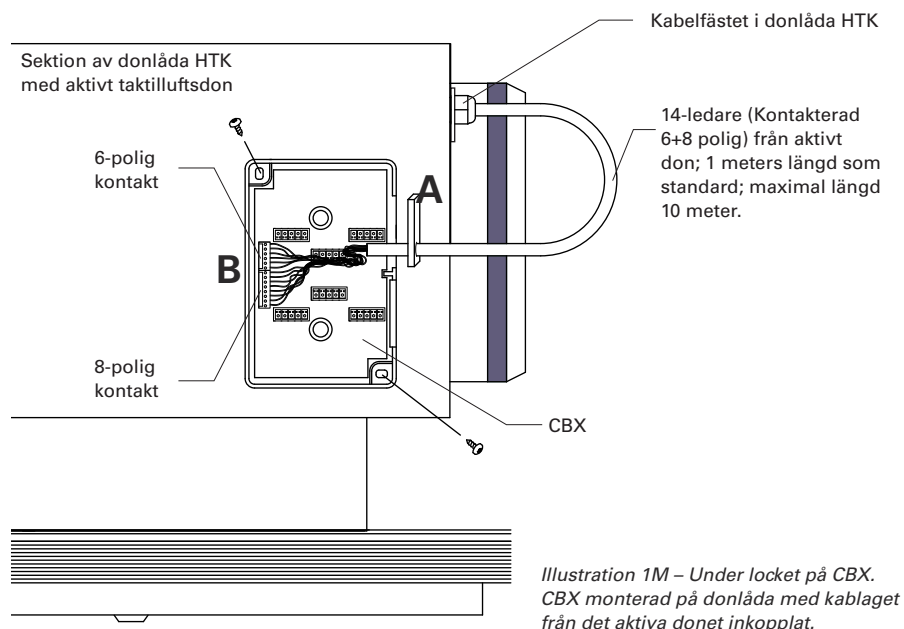
## Montage

1. Montera av locket på CBX. Enheten består av ett kretskort med kontaktdon som är monterat i en dubbeldosa.
2. Vid dolt montage fästs CBX ofta på sidan av donlådan enligt illustrationen nedan. CBX kan placeras på annan plats dock ej på ett avstånd som överstiger 10 meter från det aktiva donet. Längden på den förkontaktade 14-ledaren (8+6) som medföljer det aktiva tilluftsdonet anges vid beställning.

### Montage av 14-ledaren från tilluftsdon TTC eller VTD:

Gäller aktiva taktilluftsdon: Kontrollera att kablaget från TTC är väl förankrat i donlådan. Kabelförskruvningen på kablaget ska vara fäst med den fasthållningsplåt som sitter just vid donlådans hål för kabelgenomföring.

3. Placera om möjligt 14-ledaren enligt illustrationen nedan. Lossa och trä en snittad kabelgenomföring (A) i CBX-lådan över 14-ledaren som är uppdelad på 2 st slitskontakter.
4. Tryck fast slitskontakterna (6-polig + 8-polig) på stiftkontakterna (B). Se illustrationen nedan och yttre förbindningsschemat på sidan 3. Säkerställ att inget stift böjts.
5. Sätt tillbaka kabelgenomföringen (A) på plats i CBX.



### Kommunikationsslingan och övriga komponenter:

6. Övriga komponenter som ska anslutas till CBX kontakteras vid behov. Dra kablagen liksom ovan genom lämplig kabelgenomföring och tryck fast skruvkontakterna i avsedd sockel. Se *Inkoppling* på sidan 3.
7. Sätt tillbaka locket på CBX. Montaget är avslutat.

## Inkoppling

Tilluftsdonet samt kommunikationsslingan med 24 VDC och andra enheter ansluts till CBX enligt förbindningsschemat nedan. Ska anslutet tilluftsdon styra belysning via belysningsstyrningsbox CBR så kan CBX beställas och levereras monterad tillsammans med CBR. Se montageplåt FMP på sidan 4.

**Notera:** CBX Version B11 är utrustad med kretskortet CBX11D, se nedan. Ledarordningen för närvarogivare ändrades med kretskort CBX11D. Se yttre förbindningsschema CBX\_YFB11B för tidigare ledarordning.

### Att notera vid inkoppling:

Oskyddad skärmedlare ska vara isolerad med transparent slang.

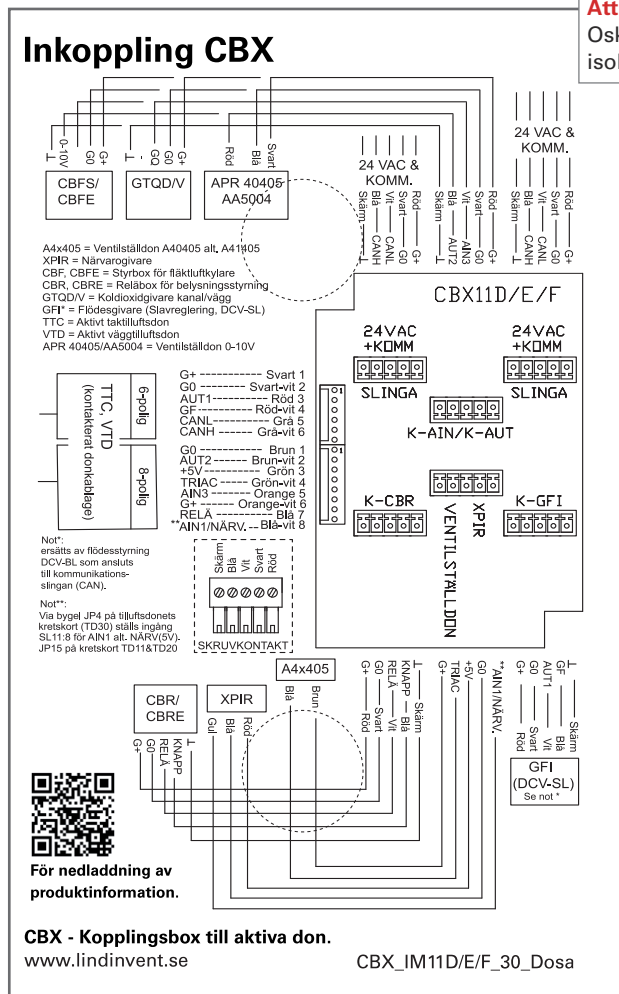


Illustration 1l. Inkopplingsmärket med det yttre förbindningsschemat, som visar hur utrustningar kopplas in, ska finnas som etikett placerad på insidan av locket till CBX.

## Tillbehör

CBX kan beställas och levereras förmonterad tillsammans med belysningsstyrningsbox CBR på en gemensam montageplåt med eller utan grenuttag för belysning. FMP-X-R är utan grenuttag medan FMP-X-R-4U är med anslutet grenuttag. Montageplåten är framtagen för att underlätta installationsarbetet.

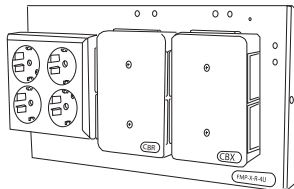


Illustration 1T. Montageplåt FMP-X-R-4U.

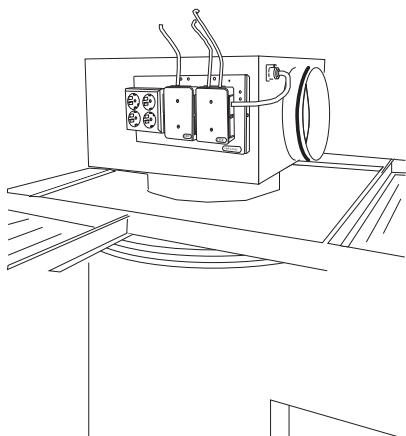


Illustration 2T. Kopplingsbox CBX monterad på donlåda via FMP-X-R-4U med belysningsstyrningsbox CBR och grenuttag.

Övrig produktdokumentation för CBX finns att ladda ned via [www.lindinvent.se/produkter](http://www.lindinvent.se/produkter)



### Kontakt

[www.lindinvent.se](http://www.lindinvent.se)  
Tel: 046-15 85 50

Lindinvent – Smartare inneklimat. **Grönare** fastigheter.

Företaget erbjuder produkter och system för att styra ventilation, belysning, solavskärmning och lokalutnyttjande. Utrustningar och klimatlösningar utvecklas för kontor, skolor, sjukhus, laboratorier och liknande miljöer. Lindinvents system samverkar för bästa komfort och energianvändning.