

GX-B MULTISENSOR [KJØLEBAFFEL]

GTO-B TEMPERATUR- OG TILLSTEDEVÆRELSESSENSOR [KJØLEBAFFEL]

INTRODUKSJON

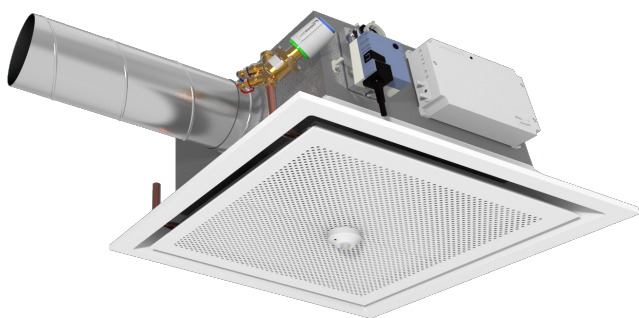
GX-B er en kompakt multisensorenhet for montering av kjølebaffel, beregnet for måling av temperatur, tilstedeværelse, karbondioksidnivå, lysnivå og fuktighet. GTO-B mangler sensorer for måling av karbondioksid, lysnivå og fuktighet, men er ellers identisk med GX-B. Kabling er inkludert.



Multisensor GX-B (Temperatur-, og tilstedeværelsessensor GTO-B).

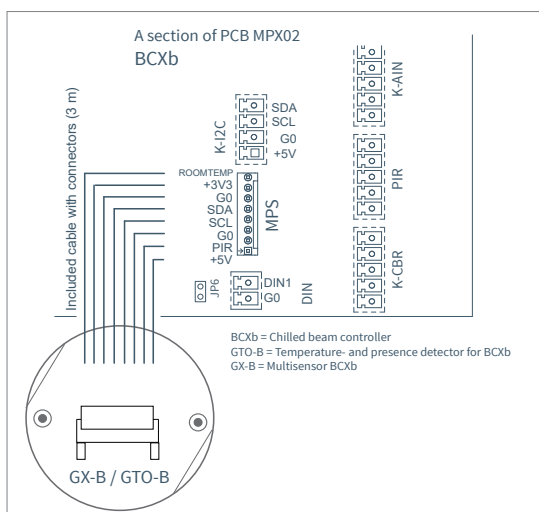
BRUKSOMRÅDE

Sensorenheten er beregnet for romklimakontroll via kjølebafler. Multisensoren tilbyr fleksibel, samtidig montering av flere sensorer i baffelens gitter. Enheten er koblet til kjølebaffelregulator BCXb.



Eksempel på en kjølebaffel utstyrt med GX-B eller GTO-B.

TILKOBLING TIL BCXb



En del av det eksterne tilkoblingsskjemaet som viser hvordan du kobler GX-B/GTO-B til BCXb.

TEKNISKE SPESIFIKASJONER

Temperatursensor

Måleområde: 0 til 65 °C
Målenøyaktighet: ± 0,5 K

Tilstedeværelsessensor

Digital PIR: Passiv IR med 200 soner
Deteksjonsavstand: 2,5 - 4,1 m
Deteksjonsområde: 107° x 107°

Karbondioksidsensor

Måleområde: 400 - 10 000 ppm
Nøyaktighet: ± (30 ppm + 3%) med bakgrunnskalibrering mot 400 ppm

Lysnivåsensor (kun GX-B)

Område: 0 - 10 kLux

Luftfuktighetssensor

Måleområde: 0-100 % RF
Målenøyaktighet: ± 5 % RF

Generelt

Indikatorer
RGB-diode: Viser driftsstatus
Diode for å indikere spenning til sensoren.

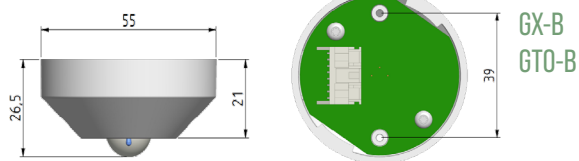
Materiale

Kapsling: PP
Kabler (3 m): 8-pinners kontakt, halogenfri
Farge: RAL9003
IP-klassifisering: IP20

Elektrisk system

Forsyning: 3,3 og 5 V
Effektforbruk: <0,1 VA
CE-merking: Oppfyller EMC- og lavspenningsdirektivet

DIMENSJON (MM)



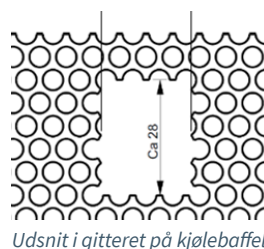
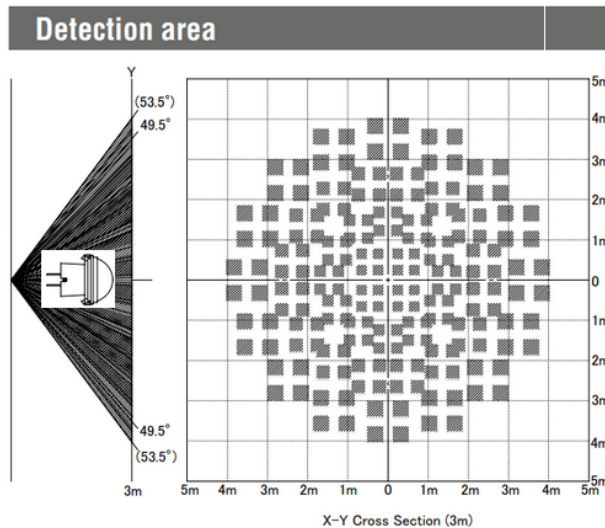
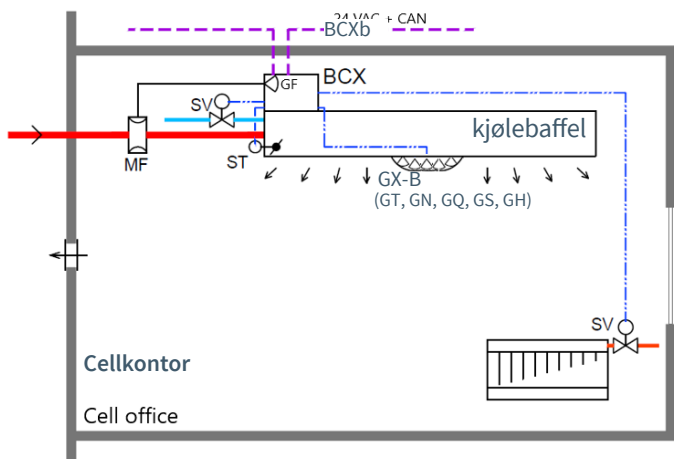
INSTALLASJON

Sensorenheten skrues fast på kjølebjelkens gitter etter at det er kuttet en åpning i gitteret i henhold til målene ovenfor. Klipp med avbitertang eller bruk en hullsag.

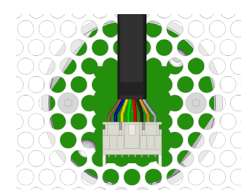
Sørg for at skruhellene i sensorenheten er utenfor gitteråpningen, og at kontakten på baksiden av sensorenheten passer inn i gitteråpningen. Ledningene kan kobles til sensorenheten før enheten skrues fast på gitteret. Skruer er inkludert.

DRIFTSSKJEMA MED GX-B

Cellekontor med kjølebaffle & radiator



Udsnit i gitteret på kjølebaffle.



Den monterte sensorenheten. Sett fra innsiden ned mot baksiden av sensorenheten.

Materialspesifikasjon:

(Kjølebaffle uten innebygd luftmengdemåler)

- BCXb: Romklimaregulator til kjølebaffle
- MF: Måleenhet SMED
- GX-B: Tilstedeværelsesensor (GN)
Romtemperatursensor (GT)
CO2-sensor (GQ)
Lysnivåsensor (GS)
Fuktighetsensor (GH)
- SV: Ventilaktuator (A40405) 24VAC ON/OFF
- ST: Spjeldmotor innebygd i kjølebaffle

KOMPLETTERENDE PRODUKTDOKUMENTASJON

Dokumentene er tilgjengelige på www.lindinvent.no

| Dokument | Kommentar |
|---------------------------|--|
| Installationsanvisning | Se anvisning her i produktbeskrivelsen for GX-B og GTO-B. |
| Driftsinstruksjoner | Se driftsinstruksjoner for BCXb/DCV-B. |
| Vedlikeholdsinstruksjoner | Betraktet som vedlikeholdsfri. |
| Eksternt koblingsskjema | Viser tilkobling av ledninger. |
| Miljødeklarasjon | For vurdering hos Byggvarubedömningen i Sverige. |
| AMA-tekst | Søk via AMA-kode UBB for temperaturgiver. Se aktuell styreenhet og seksjon for tilbehør. |