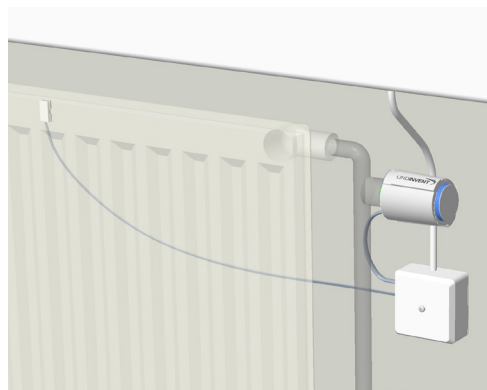


GT-S TEMPERATURSENSORENHET FÖR RADIATOR

INTRODUKTION

Upp till 20 % av en driftteknikers arbetstid, under vintersäsongen, kan ägnas åt att undersöka radiatorer. Genom att installera GT-S kan värmen från radiatorer och därmed värmekretsen övervakas mer effektivt.



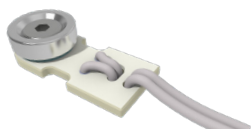
GT-S Temperatursensorenhet för radiator.

FUNKTION OCH ANVÄNDNINGSMÖJLIGHETER

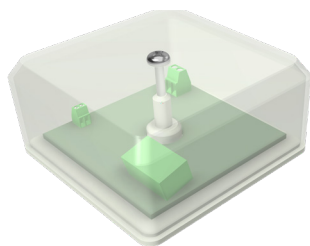
GT-S används som tillbehör till en rumsklimatsregulator för att både styra ventilställdon och mäta radiatorvärme. Sensorn placeras på baksidan av radiatoren, högt upp och så långt bort från ställdonet som möjligt.

Med GT-S och webbgränssnittet LINDINSPECT kan radiatorer övervakas. Fel kan upptäckas och undersökas.

- Ej fungerande ställdon
- Ej fungerande shuntgrupper
- Ej urluftade radiatorer
- Igensatta ventiler
- Felaktig rörinkoppling
- Transmissionsförluster i rörsystem
- Felaktig framledningstemperatur
- Avlägsnade ventilställdon



Sensorn utgörs av ett kretskort med ett 2-ledarkablage. Kretskortet är monterat på en magnet som fäster sensorn på radiatoren.



Sensorenheten hålls samman av en dosa med anslutningar för ställdon, sensor och styrenhet.



GT-S är avsedd för ventilställ av typen 24VAC On/Off.

TEKNISKA SPECIFIKATIONER

Temperaturmätning

Temperatursensor: Sensor med termistor, NTC
 Noggrannhet: ± 2 K
 Mätområde: 0-70 °C

Ventilställdon

Ventilställdon utan adapterring:
 Se dokumentationen för ventilställdon
 A40405 (NC) och A41405 (NO)

Allmänt

Sensormodul: 23 x 10 x 5 mm
 Anslutningsbox: 60 x 60 x 30 mm
 Kablage sensormodul: längd 1 m
 Kablage ventilställdon: längd 1 m
 IP-klass: IP21

Material

Kretskort: FR4
 Kablage: PVC utan tillsats av halogenerande flamskyddsmedel med 4-polig kontakt (PA)
 Anslutningsbox: Kulodosa med löstagbart lock och bottendel i ABS, RAL 2003

Elsystem

Matning: 24 VAC (via ansluten regulator)
 Effektförbrukning: 0,1 VA
 CE-märkning: Uppfyller EMC och lågspänningsdirektivet

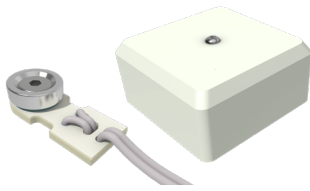
Anslutning till regulator

Observera: Följ denna icke-standardiserade färgordning vid inkoppling via Lindinvent's 4-ledarkabel

- G+ (röd) G+
- Triac (svart) Triac
- AIN (vit) AIN
- G0 (blå) G0

UPPBYGGNAD

Produkterna nedan ingår i GT-S. Enheten kan beställas utan ventilställdon.



Ingår alltid i GT-S:
Anslutningsdosa med inkopplad temperatursensor (GTN-S)



Kan ingå:
Ventilställdon, 24 V
Välj mellan:
• A40405 (NC)
• A41405 (NO)

MONTAGE

OBS: Styrenheten ska vara utan spänning då GT-S ansluts!

1. Montera anslutningsdosan i närheten av ventilställdonet (hålbild: c/c 38 mm).
2. Ventilställdonet, som är kopplad till anslutningsdosa, monteras på ventilen.
3. Sensorn med magnet fästs högt upp på baksidan av radiatoren, så långt bort från ventilställdonet som möjligt.
4. Före anslutning till styrenheten: Säkerställ att styrenheten inte är spänningssatt.
5. Koppla in anslutningsdosa till styrenheten, enligt det yttre förbindningsschemat, via Lindinvents standard 4-ledarkabel.

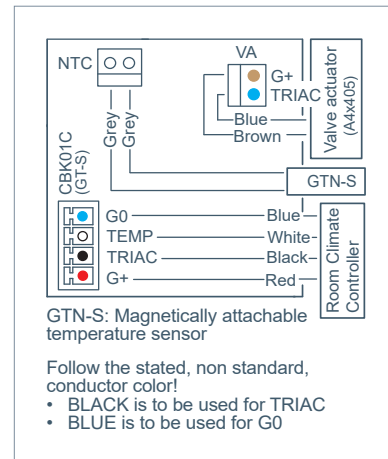
TILLBEHÖR SOM STÖDS

- A40405 (24VAC, NC, ON/OFF)
- A41405 (24VAC, NO, ON/OFF)

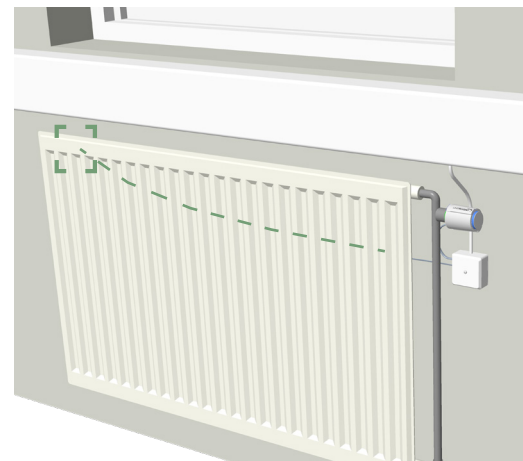
NOTERA:

- GT-S fungerar enbart med 24VAC ställdon ON/OFF
- GT-S har inte stöd för 0-10V ställdon

INKOPPLING



Det yttre förbindningsschemat till GT-S.



GT-S på plats. Sensorn är fäst på baksidan av radiatoren, ventilställdonet är monterat på radiatorventilen och anslutningsdosa är fäst på väggen med ansluten 4-ledare till rumsklimatsregulatorn.

KOMPLETTERANDE PRODUKTDOKUMENTATION

Dokumenterna nås på www.lindinvent.se

Dokument	Kommentar
Installationsanvisning	Se anvisning här i produktbeskrivningen.
Driftsättningsanvisning	Se driftsättningsanvisning för ansluten styrenhet.
Underhållsinstruktion	Betraktas som underhållsfri.
Yttre förbindningsschema	Visar inkopplingar till anslutningsboxen.
Miljövarudeklaration	För bedömning hos Byggvarubedömningen.
AMA-text	Sök via AMA-kod UBB för temperaturgivare. Se aktuell styrenhet och sektion för tillbehör.