

# VAL SABOTAGESKYDD TILL VENTILSTÄLLDON



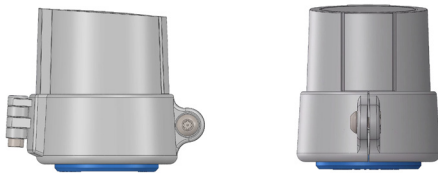
Sabotageskydd VAL.

## INTRODUKTION

VAL är en låsanordning som säkerställer att ett ställdon inte enkelt kan avlägsnas från radiatorventilen.

## ANVÄNDNINGSSOMRÅDE

Det händer att ställdon avlägsnas från radiatorer, vilket får konsekvenser för klimatstyrningen. Skyddet, som spänns om ställdonet via en säkerhetsskruv, försvårar demontering samt signalerar att ställdonet inte ska avlägsnas.

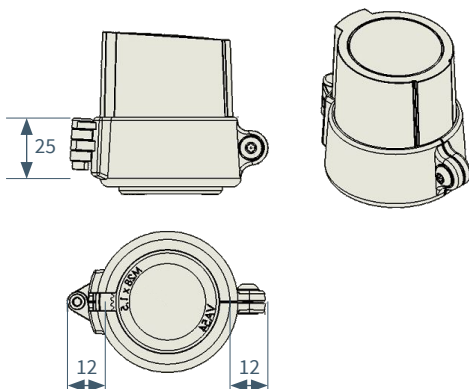


Ventilställdon med låsanordning VAL.

## INSTALLATION

Tillse först att adapterringen är ordentligt åtdragen på radiatorventilen. Skyddet placeras över det monterade ställdonet med adapterringen och spänns fast med säkerhetsskruven. Se montagefilm för anvisning.

## BYGGMÅTT (mm)



Byggmått: Skyddet med utskjutande öron ökar ytterdiametern på ställdonet med totalt ca 24mm.

## TEKNISKA SPECIFIKATIONER

### Utförande

Skyddets utformning är anpassat efter den senaste modellen av ventilställdon A40405 och A41405.

### Allmänt

Material: PA  
Säkerhetsskruv: M4x8 Torx T20 Tamper  
Kulör: Vit

### Mått

Skyddet med fästen ökar ställdonets ytterdiameter med ca 24 mm. Höjden på skyddet är 25 mm.

### Beställningsinformation

Modell av ventilställdon anges vid beställning. Sabotageskyddet finns att beställa som tillbehör till den senaste modellen av ventilställdon A40405 och A41405.