

INSTALLATIONSANVISNING

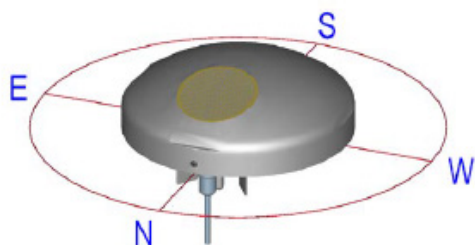
WSC11 – Väderstation till Sunshademodul

MONTAGE OCH PLACERING

- Väderstationen skall monteras horisontellt på en öppen plats som inte påverkas av reflexioner eller skuggor, normalt är detta på yttertaket.
- Till väderstationen medföljer en konsol av rostfritt stål på vilken väderstationen skall monteras.

Inriktning av väderstationen

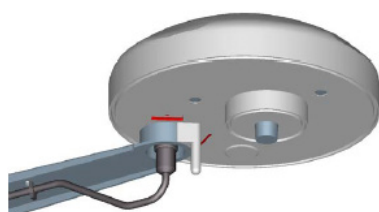
Väderstationen ska justeras in så att den sitter i rätt kompassriktning. Insexskruven på gaveln av väderstationen ska peka rakt mot Norr. I detta läget ska insexskruven dras åt (0,6 Nm).



Insexskruven på WSC11 korrekt inriktad mot norr. Montaget medför att norr(N) sammanfaller med konsolens riktning



Medföljande konsol för montage av WSC11.



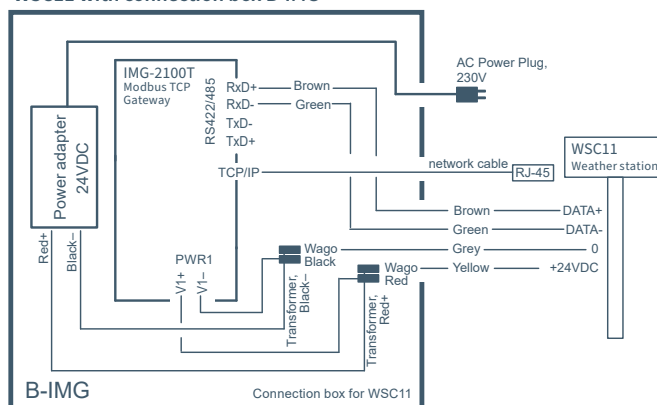
WSC11 monterad på konsol.

VÄDERSTATIONSPAKET WSC

Nödvändiga tillbehör till WSC11 kan beställas separat men för att underlätta och minska risker för fel vid inkoppling och beställning bör utrustningar beställas som väderstationspaket WSC. I paketet ingår väderstationen tillsammans med anslutningsbox B-IMG för modbus-omvandling. Boxen innehåller modbusomvandlare och förmonterad 24 VDC transformator. Boxen inkluderar ansluten nätverkskabel och kabel för stickproppsanslutning 230 VAC. Se elinstallationsschemat nedan för WSC11 med B-IMG.

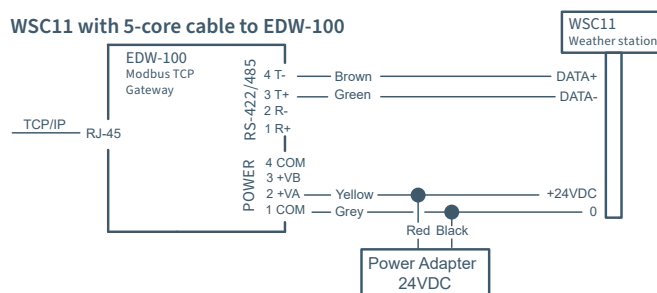
ELINSTALLATION

WSC11 with connection box B-IMG

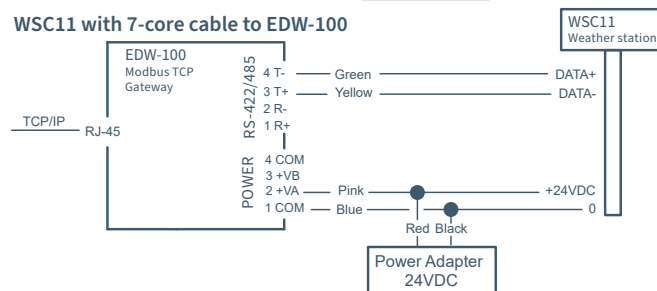


Installationen av WSC11 via anslutningsbox B-IMG.

WSC11 with 5-core cable to EDW-100



WSC11 with 7-core cable to EDW-100



Installationsalternativ utan anslutningsbox B-IMG.