

## SHG-ISQ SÄKERHETSGALLER

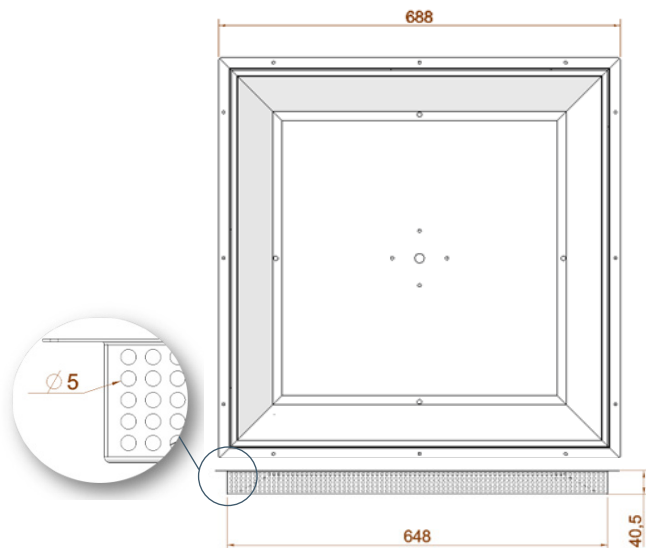
### INTRODUKTION

Säkerhetsgaller SHG-ISQ finns som tillval vid montage av tak-tilluftsdonet ISQ i lokaler där donet behöver skyddas mot åverkan eller där åtkomst ska förhindras av andra säkerhetsskäl.

### FUNKTION

SHG-ISQ skyddar tilluftsdonet från yttre åverkan eller där åtkomst måste hindras av säkerhetsskäl. Gallret är utformat för montage över spridardelen via skruv alternativt säkerhetsskruv i förstärkt undertak.

### MÅTT (ISQ-160, ISQ-200 & ISQ-M)



SHG-ISQ med mått.



Säkerhetsgaller till ISQ-160, -200 och -M.

### TEKNISKA SPECIFIKATIONER

#### Allmänt

##### Material

Pulverlackerad ogalvaniserad stålplåt (1 mm).

##### Säkerhetsklass

Saknar säkerhetsklass. Monteras med säkerhetsskruvar vid krav.

#### SHG-ISQ

Modell anpassad för ISQ-160, ISQ-200 och ISQ-M.

Mått: Se illustration; höjd 41 mm; bredd 648 mm; Perforerat utlopp för luft med hål, Ø 5 mm.

Vikt: 4,6 kg

#### SHG-ISQ-F

Modell anpassad för ISQ-F och ISQ-FM

Mått: Höjd 41 mm; bredd 580 mm; Perforerat utlopp för luft med hål, Ø 5 mm.

Vikt: 3,8 kg

### KOMPLETTERANDE PRODUKTDOKUMENTATION

Dokumenten nås på [www.lindinvent.se](http://www.lindinvent.se)

Dokument	Kommentar
Installationsanvisning	Se avsnitt 2.4 Montage i fast undertak i projekteringsanvisningen Undertaksanpassning för INSQAIR.
Driftsättningsanvisning	Ej relevant.
Underhållsinstruktion	Betraktas som underhållsfri.
Yttre förbindningsschema	Ej relevant.
Miljövarudeklaration	För bedömning hos Byggvarubedömningen.
AMA-text	Saknas.